



深圳市矽源特科技有限公司

ShenZhen ChipSourceTek Technology Co. ,Ltd.



CST2116A
PFM

2024/3/11

V1.0



深圳市矽源特科技有限公司

ShenZhen ChipSourceTek Technology Co., Ltd.

CST2116A :

CST2116A PFM DC-DC
 CST2116A
 CST2116A 1.8V-5V
 CST2116A CST2116A SOT23-5L EN
 CST2116A SOT23-3L SOT89-3 TO92-3L TO92S-3L

CST2116A :

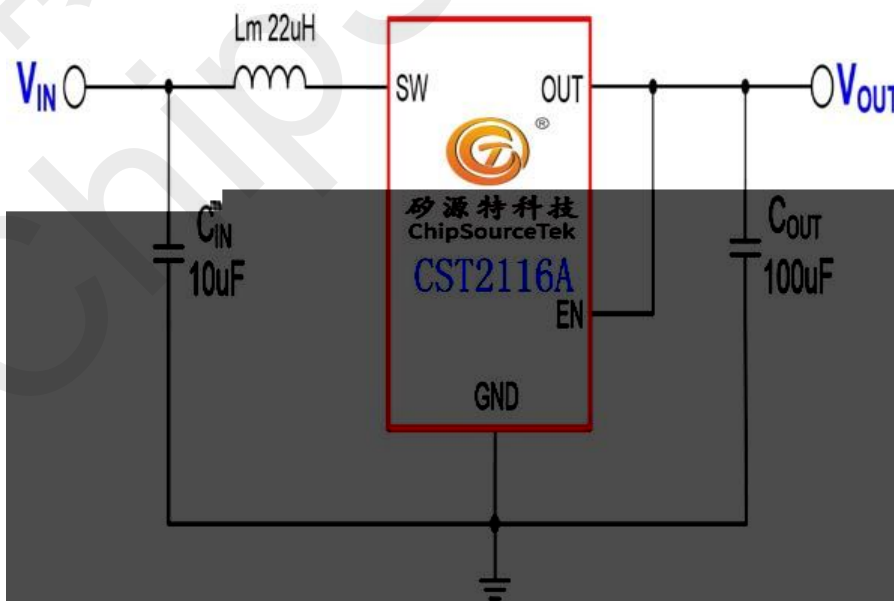
12uA@1.8VIN
 1uA
 ±2.5%
 1.8V-5.0V 0.1V
 300kHz

CST2116A SOT23-3L SOT89-3 TO92-3L TO92S-3L

CST2116A :

MP3

CST2116A :



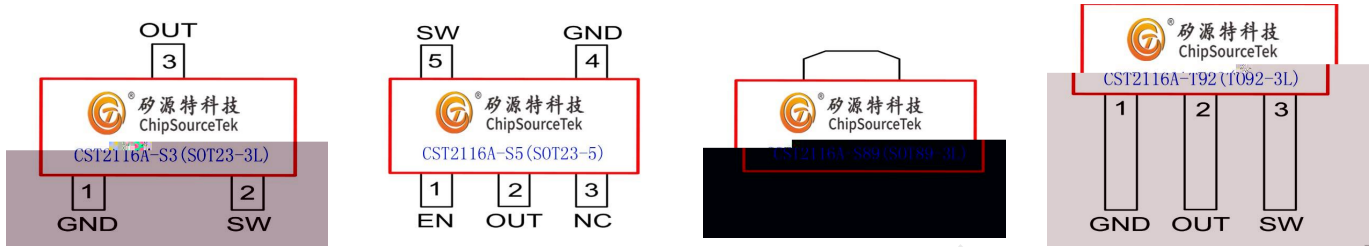


深圳市矽源特科技有限公司

ShenZhen ChipSourceTek Technology Co., Ltd.

CST2116A

:



	CST2116A-S3	CST2116A-S5	CST2116A-S89	CST2116A-T92
EN	1	-	-	-
OUT	2	3	2	2
NC	3	-	-	-
GND	4	1	1	1
SW	5	2	3	3

CST2116A

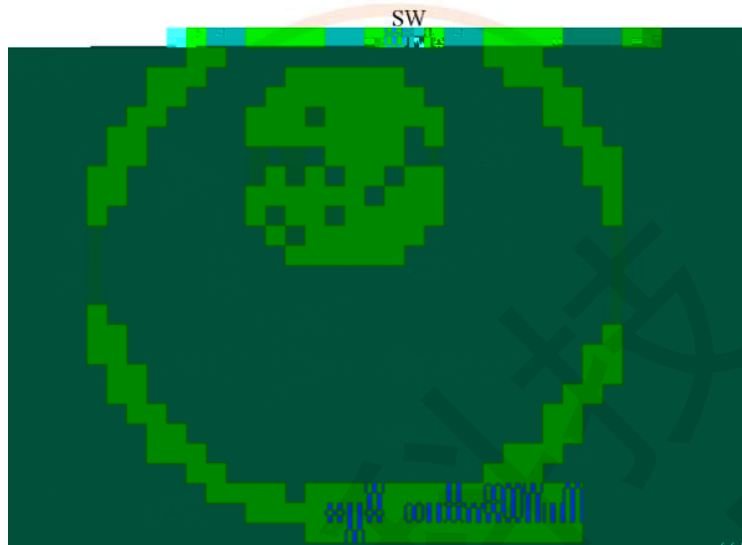
:

OUT/SW	-0.3	7	V	
SW		1.0	A	
SOT23- 3L		0.3	W	
SOT23- 5L		0.3	W	
SOT89- 3L		0.5	W	
TO92- 3L		0.8	W	
TO92S- 3L		0.5	W	
	- 40	85	oC	
TJMAX		150	oC	
		260	oC	15
	- 65	150	oC	



CST2116A

:



CST2116A

:

T=25 V_{IN}=1.8V, C_{IN}=C_{OUT}=10uF, L_m=22uH, V_{EN}=V_{OUT}

V _{IN}			0.9		5.0		V
V _{IN_UMLO}		V _{IN}		0.8			V
V _{IN_UMLO_HY}		V _{IN}	0.6				V
I _Q		V _{IN} =1.8V, V _{OUT} =3.3V			15		uA
I _{SHUT}		V _{EN} =GND			1		uA
V _{OUT}		V _{IN} =1.8V, I _O =10mA	-2.5%		2.5%		
I _{SWLIMIT}	SW		600	800	1000		mA
EN_H	EN		0.4*V _{OUT}				V
EN_L	EN		T		0.2		V
F _{OSC_MAX}				300			kHz
T _{ON}				2			us
T _{OFF_MIN}				500			ns
D _{ON_SCC}					80		%

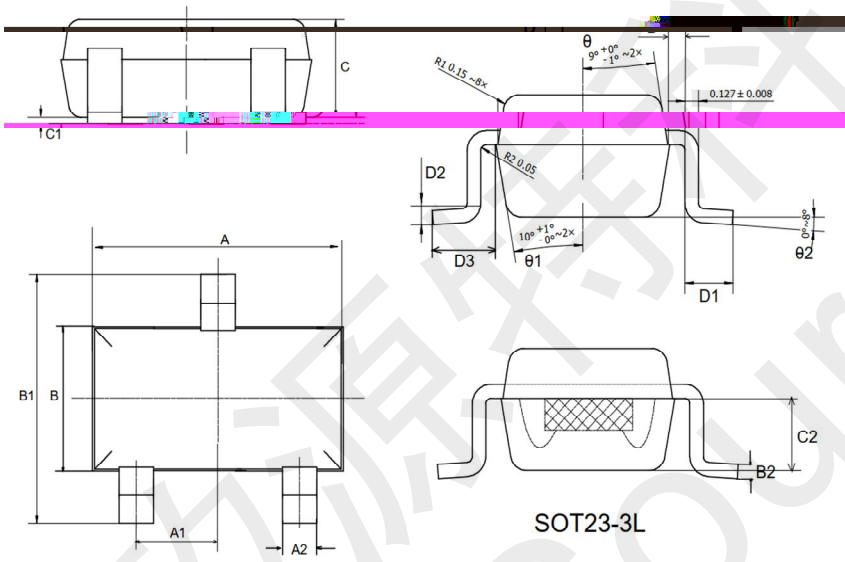


CST2116A :

CxxH	C	xx	H
C30H	C	30 3.0V	H

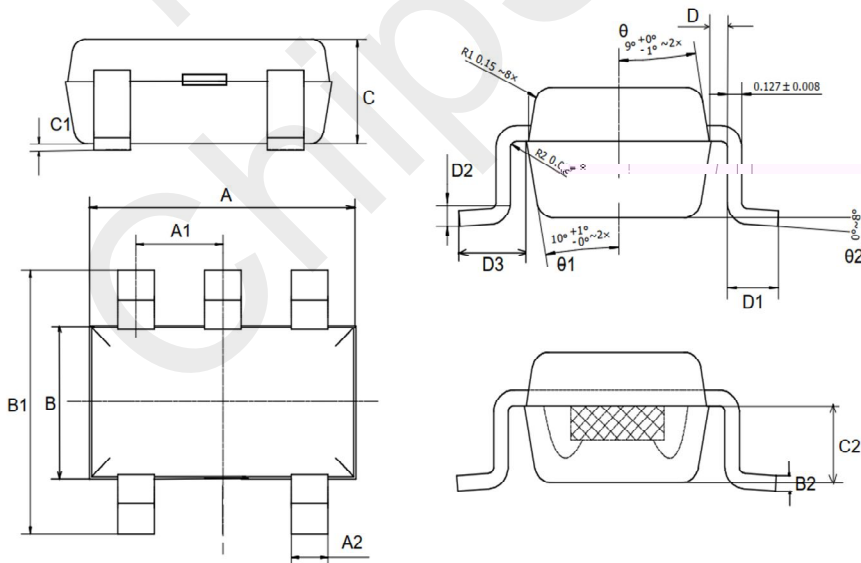
CST2116A :

CST2116A-S3SOT23-3L



SYMBOL	MIN	MID	MAX
A	2.82	2.92	3.02
A1	0.90	0.95	1.0
A2	0.38	0.44	0.50
B	1.52	1.62	1.72
B1	2.80	2.95	3.1
B2	0.12	0.128	0.135
C	1.05	1.10	1.15
C1	0.03	0.08	0.13
C2	0.6	0.65	0.7
D	0.03	0.08	0.13
D1	0.4	0.45	0.5
D2	0.25TYP		
D3	0.6	0.65	0.7

CST2116A-S5SOT23-5L



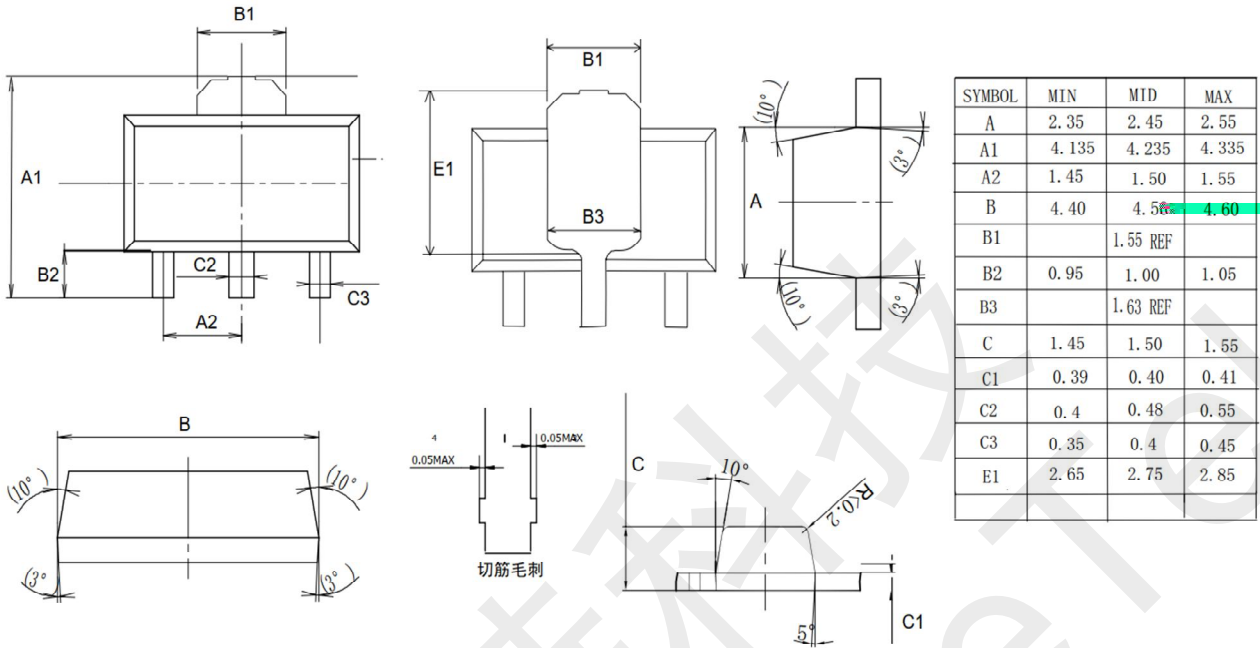
SYMBOL	MIN	MID	MAX
A	2.82	2.92	3.02
A1	0.90	0.95	1.0
A2	0.38	0.44	0.50
B	1.52	1.62	1.72
B1	2.80	2.95	3.1
B2	0.12	0.128	0.135
C	1.05	1.10	1.15
C1	0.03	0.08	0.13
C2	0.6	0.65	0.7
D	0.03	0.08	0.13
D1	0.4	0.45	0.5
D2	0.25TYP		
D3	0.6	0.65	0.7



深圳市矽源特科技有限公司

ShenZhen ChipSourceTek Technology Co., Ltd

CST2116A-S89SOT89-3L



CST2116A-92TO92-3L

