

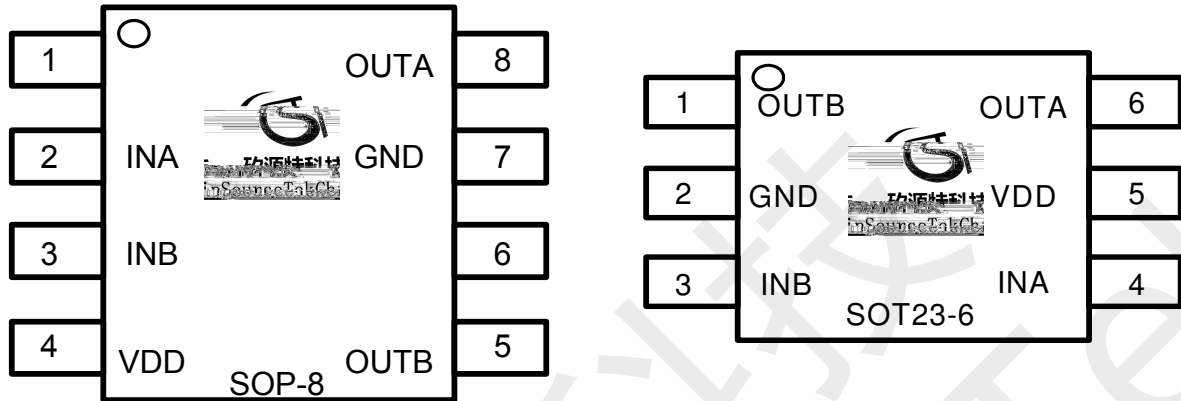


TRA9116A 馬達驅動 IC 規格書

特性

- 工作電壓範圍: VDD = 1.8V to 6V (2 到 4 節 AA or AAA 電池)
- 具磁滯的過熱保護(OTSD)
- 低導通電阻 ~ 0.58ohm(SOT23-6)
- 低導通電阻 ~ 0.63ohm(SOP8)
- ESD 護 = 3.5KV

1. 請勿 **OUTA/OUTB** 電，IC 的過保護 針對高
做保護，電過 IC
2. 的 的電， 的電過
IC



腳位定義與描述

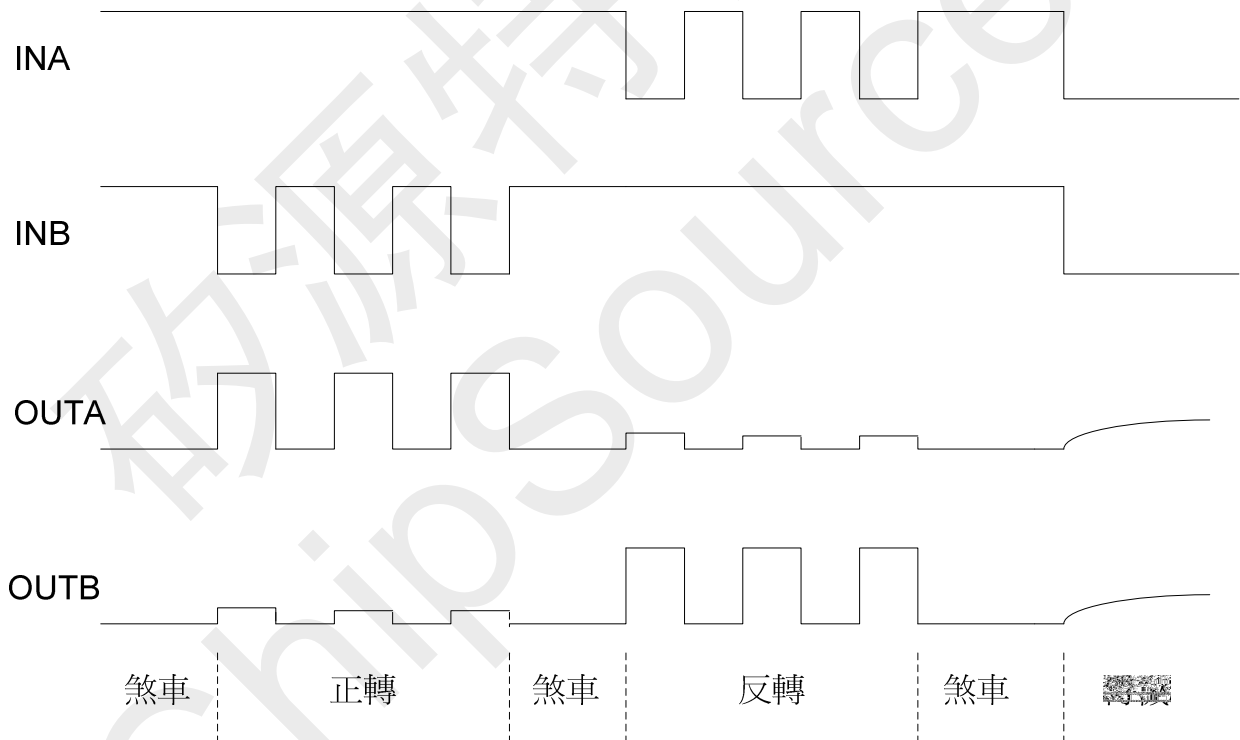
	SOP-8	SOT23-6	I/O	
	1	-	-	
INA	2	4	I	
INB	3	3	I	
VDD	4	5	-	電
OUTB	5	1	O	
	6	-	-	
GND	7	2	-	▼
OUTA	8	6	O	



邏輯真值表

INA	INB	OUTA	OUTB	功
L	L	Hi-Z	Hi-Z	
L	H	L	H	
H	L	H	L	
H	H	L	L	

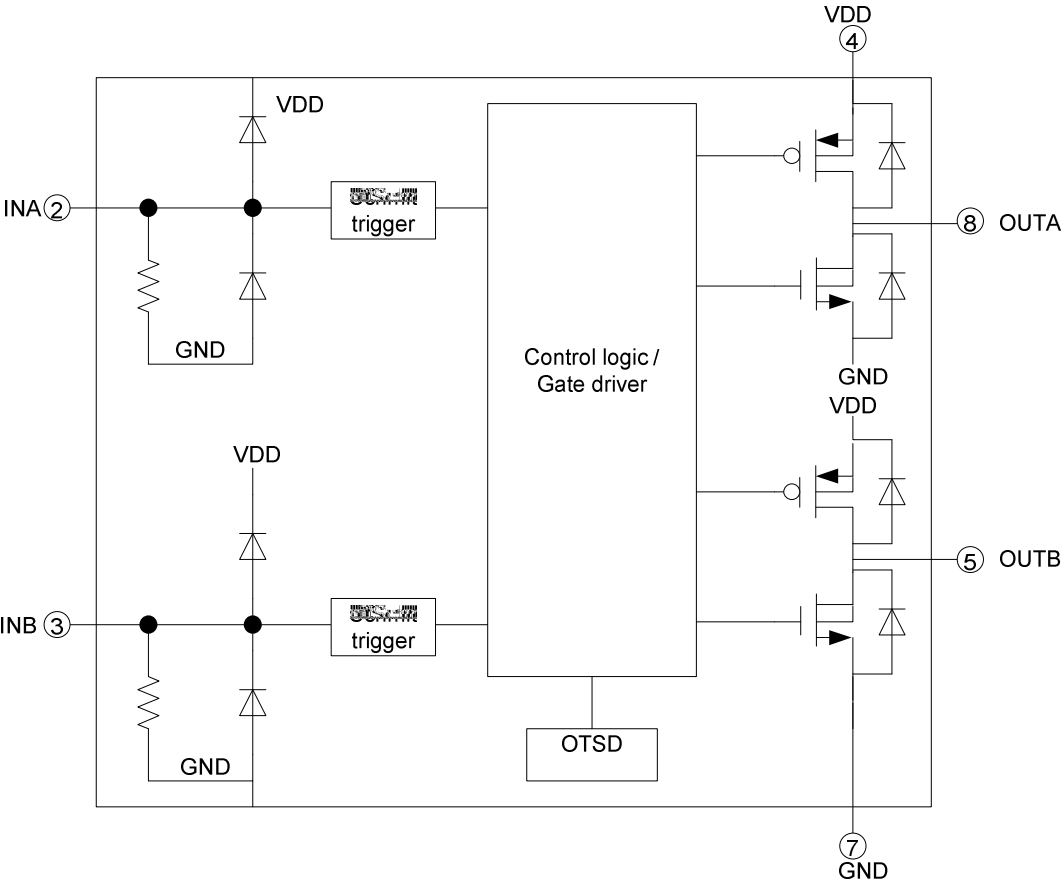
建議輸入方式



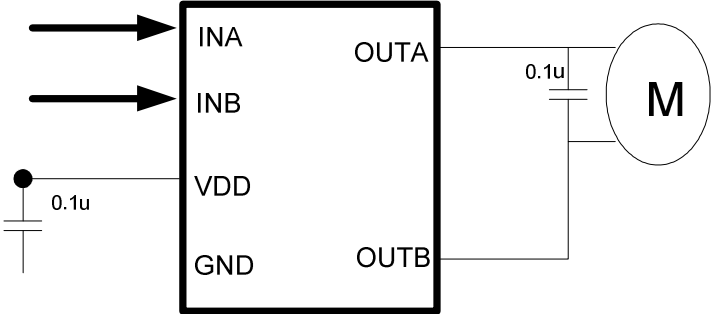
TRA9116A

馬達驅動 IC

功能圖



典型應用電路圖





最大額定值

參數			額定	位
電 電壓	VDD		6	V
		電阻	7	V
功 (SOT23-6)	Pd		0.8	W
功 (SOP8)	Pd		1.2	W
電	Ipeak		2	A
電 (SOT23-6)	Icon		1.1	A
電 (SOP8)	Icon		1.2	A

直流電氣特性 (VDD=5V)

參數		最	最	位
VDD 範圍	電阻 5 姆	1.8	6 7	V
I _{IM} 電阻	INA/INB, VDD=5V		100	KΩ
I _F 訊		1K	65K	Hz
I _{DD} 電	No load, Input = 5V When INA/INB input high= 1.8V		70 100 150	uA uA
I _{SB} 電	standby mode INA=INB=0 > 10ms		1 3	uA
R _{on} 導通電阻	I _{LOAD} =500mA (SOT23-6)		0.58	ohm
R _{on} 導通電阻	I _{LOAD} =1000mA(SOT23-6)		0.7	ohm
R _{on} 導通電阻	I _{LOAD} =500mA (SOP8)		0.63	ohm
R _{on} 導通電阻	I _{LOAD} =1000mA(SOP8)		0.77	ohm
V _{ih} 高位			1.8	V
V _{il} 低位			0.7	V
T _{OTSD} 過	VDD=5V		150	
H _{OTSD} 過 磁滯			50	



REVISION HISTORY

REVISION DESCRIPTION	PAGE	DATE
V1.0 Preliminary		2018.04.11
V1.1 Modify Ron		2018.08.03
V1.2 Standby current modified	1,4	2019.01.09