



深圳市矽源特科技有限公司

ShenZhen ChipSourceTek Technology Co., Ltd.

TRA9118A

馬達驅動 IC

TRA9118A 馬達驅動 IC 規格書

特性

- 工作電壓範圍 DD to 到 節 AA or AAA 電池
- 極低的待機電流 uA typ ca at DD
- 具磁滯的 O P D
- 低 電 oh
- E D K

IC

的

的  電流

的  電流

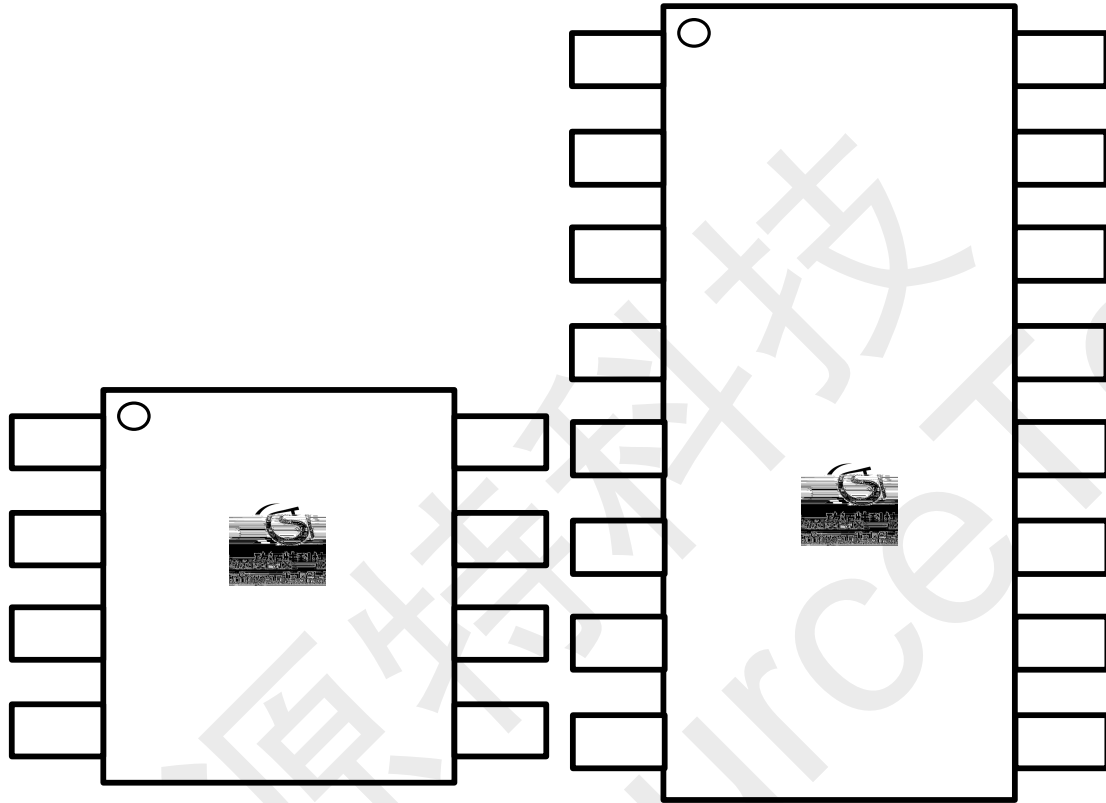


深圳市矽源特科技有限公司

ShenZhen ChipSourceTek Technology Co. ,Ltd.

TRA9118A

馬達驅動 IC



腳位定義與描述

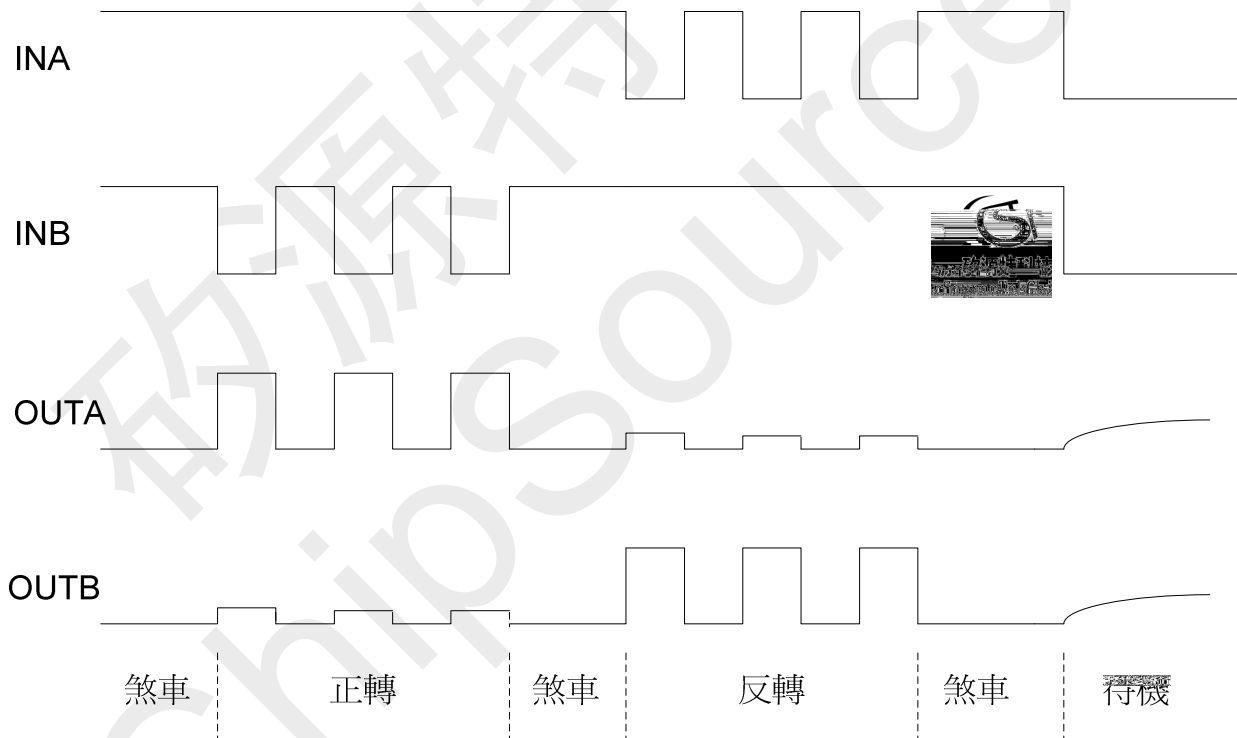
	SOP-8	SOP-16	I/O	
	1, 6	1,5,10,14	-	
INA	2	2, 6	I	
INB	3	3, 7	I	
VDD	4	4, 8	-	電
OUTB	5	9, 13	O	
GND	7	11, 15	-	
OUTA	8	12, 16	O	



邏輯真值表

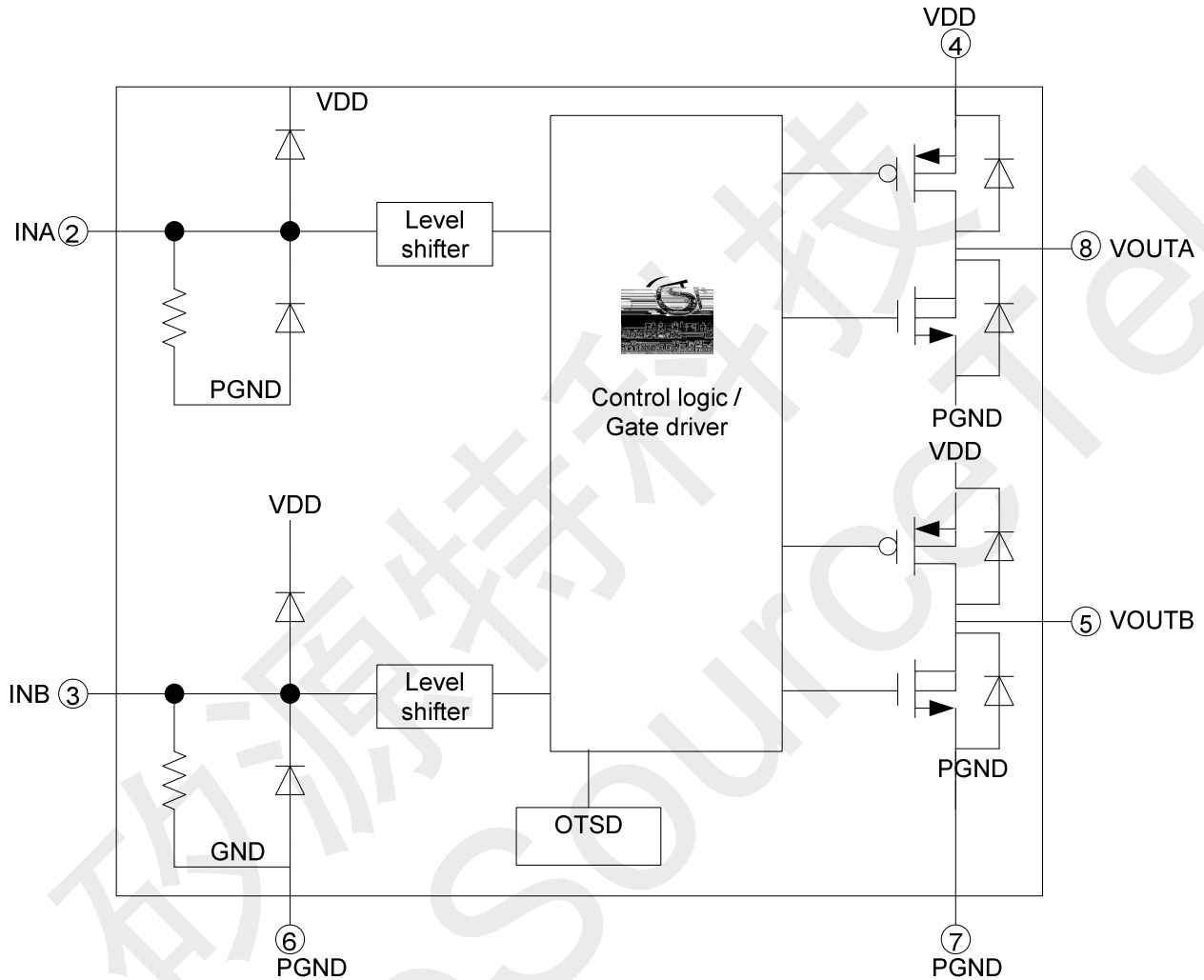
INA	INB	O _{PA}	O _{PB}	
L	L	H Z	H Z	待機
L	H	L	H	
H	L	H	L	
H	H	L	L	

建議輸入方式



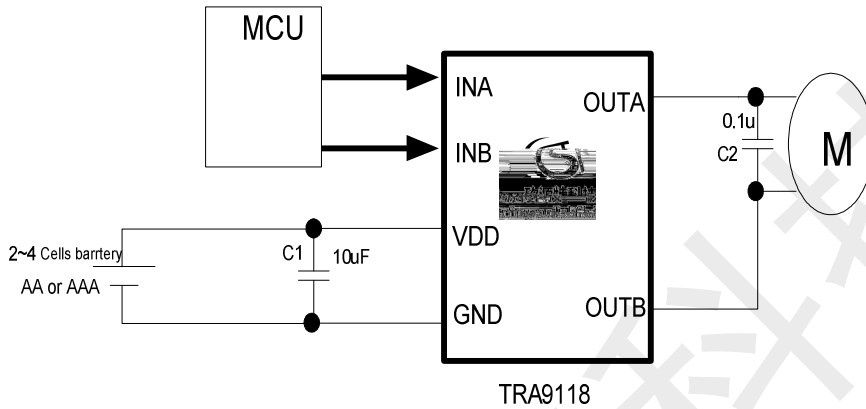


功能圖

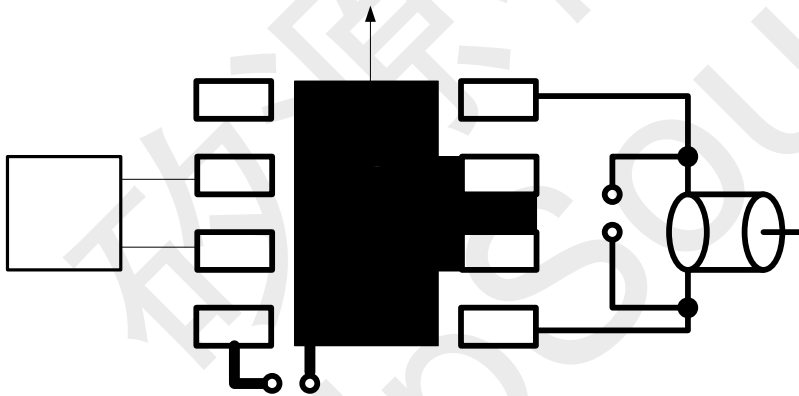




典型應用電路圖



PCB ayout gu de



C 的 pRA A c
C



最大額定值

電 電壓	DD	電		
OP	Pd			
電流	I _{pea}			A
電流 OP	I _{con}			A
電流 OP				A
工作	I _{op}			A

工作 電流 低

直流電氣特性 (VDD=5V, T=25)

VDD 範圍		1.8	6.8	V
I _{IM} 電	INA/INB, VDD=5V	100		K
I _F		1K	65K	Hz
I _{DD} 電流	No load, Input = 5V When INA/INB input high= 1.8V	70		uA
I _{SB} 待機電流	standby mode INA=INB=0 > 10ms	0.1	0.5	uA
R _{on} 電 OP	I _{LOAD} =1000mA	0.52		ohm
V _{ih}		1.8		V
V _{il} 低		0.7		V
T _{OTSD} 機	VDD=5V	150		
H _{OTSD} 機磁滯		50		



深圳市矽源特科技有限公司

ShenZhen ChipSourceTek Technology Co. ,Ltd.

TRA9118A

馬達驅動 IC

REVISION HISTORY

REVISION DESCRIPTION	PAGE	DATE
V1.0 Preliminary		2019.02.21
V1.1 SOP16	2	2019.05.21

TEL: +86-0755-27595155/27595165

FAX: +86-0755-27594792

WEB: <http://www.ChipSourceTek.com>

E-mail: Sales@ChipSourceTek.com Info@ChipSourceTek.com